

线控器网关产品手册

B25

版本：V1.2

日期：2022.04.01

目录

第一章 产品概述.....	1
1.1 产品简介.....	1
第二章 硬件规格.....	2
2.1 产品尺寸.....	2
2.2 产品硬件规格.....	2
第三章 产品说明.....	3
3.1 产品说明.....	3
3.2 按键功能说明.....	3
3.3 LED 指示灯说明.....	3
第四章 产品安装及支持的品牌.....	5
4.1 硬件配置准备.....	5
4.2 安装环境及接线示意图.....	5
4.3 支持品牌列表及说明.....	6
第五章 蓝牙控制与参数获取.....	8
第六章 组网控制方案.....	10

第一章 产品概述

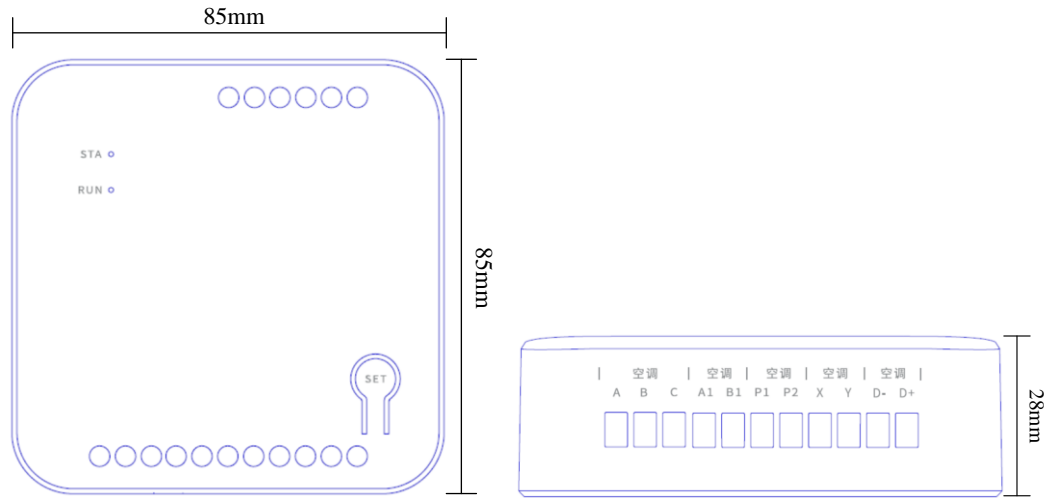
1.1 产品简介

- 1、支持大金、日立、格力、三菱重工、美的、海信、东芝、约克、海尔等品牌的空调系统和面板。
- 2、可提供智能家居接口（RS485、ZigBee、BLE、WIFI）。
- 3、可以支持小米、华为、阿里、涂鸦等平台的接入。
- 4、可以单独接空调接第三方面板使用，也可以与空调品牌原厂线控器共存*^①。
- 5、提供有线和无线的组网方式用于实现集中控制。
- 6、自带蓝牙升级功能，现场适配性高，提供多种远程升级方案。
- 7、通过蓝牙可以进行空调控制，获取空调内外机参数，显示空调故障代码，便于维修人员查找问题。
- 8、多个空调品牌一种电路，接线简单，布线容易。
- 9、支持远程故障定位功能，可快速定位问题，服务响应快速。

*注 1：该功能需要空调原厂支持主从线控器功能。

第二章 硬件规格

2.1 产品尺寸



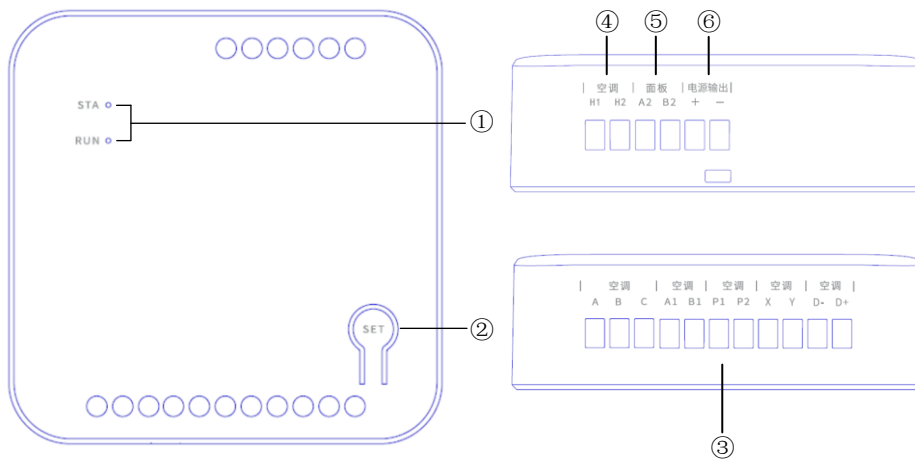
外观及尺寸设备组件图

2.2 产品硬件规格

产品参数	
供电方式	空调内机供电
平均功耗	0.5W
外观尺寸	85mm x 85mm x 28mm
安装方式	壁挂或扎带绑定
工作环境	-20°C~80°C, 90%RH
输出功率	DC7~15V, 0.7W(MAX)

第三章 产品说明

3.1 产品说明



端子及指示说明图

- ① LED 指示灯：空调和本产品工作状态指示灯。具体请查看 LED 指示说明。
- ② SET 按键：通过按键实现不同的功能，具体请查看按键指示说明。
- ③ ④ 空调接口：空调接入接口（详见本手册第四章支持空调品牌）。
- ⑤ 面板接口 (A2 B2)：第三方温控面板对接接口。
- ⑥ 电源输出端口：可为第三方温控面板等提供输入电源，该端口输出功率 DC7~15V，0.7W (MAX)。

3.2 按键功能说明

1. 蓝牙链接后通过短按 SET 键获得控制权。
2. 长按 SET 键 5 秒进行第三方无线模块组网。

3.3 LED 指示灯说明

指示灯快闪：点亮 0.25s，熄灭 0.25s，为一次快闪。

指示灯慢闪：点亮 0.5s，熄灭 0.5s，为一次慢闪。

名称	灯状态	含义
RUN	常亮	搜到空调，正常运行
	快闪	空调搜索中
	常灭	未找到空调
STA	常亮	空调开机

	快闪	空调异常
	慢闪	第三方温控面板异常
	常灭	空调关机

LED 指示灯组合

名称	灯状态	含义
RUN+STA	快闪 3 次	蓝牙无线连接成功

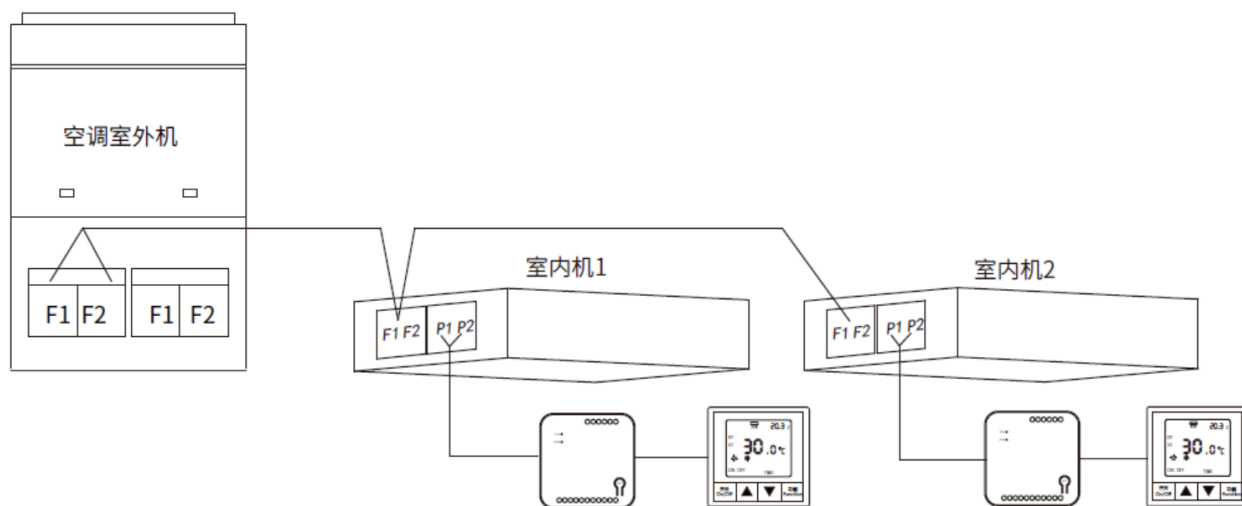
第四章 产品安装及支持的品牌

4.1 硬件配置准备

- (1) 确认空调系统处于上电状态，排查所接的空调室内、外机是否全部上电。
- (2) 确认空调系统已经过空调厂商调试运转成功，无任何警报或异常。
- (3) 确认空调通信线已接入本产品相应接口。
- (4) 确认第三方温控面板已接入本产品相应接口（视需要）。

4.2 安装环境及接线示意图

本产品需要安装在户内，根据现场情况安装在室内机检修口或预留好的智能箱内。



本产品接空调内机系统图

4.3 支持品牌列表及说明

支持空调品牌及各空调品牌接线方式如下表，更多品牌在陆续对接支持中…：

品牌	接线方法		接线极性	线缆	原厂线控器共存
	网关侧接线端口	空调侧接线端口			
大金多联	P1, P2	P1, P2	无	2 芯	支持
日立多联	P1, P2	A, B	无	2 芯	支持
日立 US	A1, B1, X, Y	CN2	有	4 芯	不支持
海信多联	P1, P2	A, B	无	2 芯	支持
约克多联	P1, P2	A, B	无	2 芯	支持
东芝多联	X, Y	A, B	无	2 芯	支持
三菱重工多联	P1, P2	X, Y	无	2 芯	支持
美的多联	X, Y, B1	CN20	有	3 芯	支持
美的酷风	A1, B1, X, Y	CN40	有	4 芯	不支持
格力五代多联	P1, P2	H1, H2	无	2 芯	支持
海尔多联	X, Y, B1	A, B, C	有	3 芯	不支持
海尔风管	A1 和 B1 并线, X, Y	C, B, A	有	4 芯	不支持
格力风管(2 芯)	A1, B1	COM_MANUAL 端子的 左 1、左 2	有	2 芯	支持
格力风管(4 芯)	A1, B1, X, Y	CN5 或 CN6	有	4 芯	不支持
大金 MX	A1, B1, X, Y	S21	有	4 芯	不支持
三菱电机(菱 耀)	A1, B1, X, Y	CN105	有	4 芯	支持
海信风管(N+)	红D+、蓝A1、绿B1、黑D-	WIFI 端子	有	4 芯	不支持

B25 线控器网关与原厂线控器共存时，需要设置主从（仅适用于支持共存且需要拨码的品牌，如果不保留原厂线控器，请跳过此步骤）。

将原厂线控器改为从线控器的方法：

空调品牌	是否可共存	设置方法
------	-------	------

大金	可共存需设置	C, E, H 系列原厂线控通过背面拨码开关进行设置, 拨到从。
		F 系列原厂线控通过长按取消按键进入菜单设置, 选择主从设置, 设置为从。
日立	可共存不需设置	3Q 6Q EQ 等线控器直接并联, 自动识别亲子无需设置。
	不可共存	8Q 9Q 线控器不支持亲子共用, 必须将原厂线控器去掉。
东芝	可共存需设置	86 线控器背面拨码 1 拨到 ON 为从。
		120 线控器背面拨码 SW2 拨到 ON 为从。
三菱重工	可共存需设置	翻盖线控器通过背面 SW1 设置, 拨到从。
		触摸线控器上电会提示是否使用之前设置, 选择否, 然后会再次提示选择为从。
日立 US	不可共存	必须将原厂线控器去掉。
海尔风管	不可共存	不支持共用, 必须将原厂线控器去掉。
美的酷风	不可共存	不支持共用, 必须将原厂线控器去掉。

接线注意事项

在进行接线操作的时候注意以下几点

1. 不同空调通讯接口极性会有不同, 如果线缆接线的极性不对, 会找不到空调设备, 这时候需要调换一下线缆线序。
2. 如果接线错误的话, 可能会造成本产品的损坏。
3. 接线作业时务必切断空调设备的电源, 否则可能会引起故障。
4. 请注意避免各信号线电缆之间、以及与电源线并排走线, 否则可能会因信号互相干扰而产生误动作。如果不能避免并排走线的话, 请保持本产品相关的通讯线与空调系统间的通讯线的间隔距离在 15cm 以上, 和其它接线距离 30cm 以上。或者将电缆接进铁制保护管并将保护管的一端接地。
5. 严禁将 AC220V 电源线接入到信号端子上, 否则会造成线控器网关内部电子元件烧毁。如误操作发生此情况, 请联系厂家, 严禁私自拆卸维修。

第五章 蓝牙控制与参数获取

1. 通过微信扫描二维码，也可以在微信中搜索公众号“中弘电子科技”并关注。



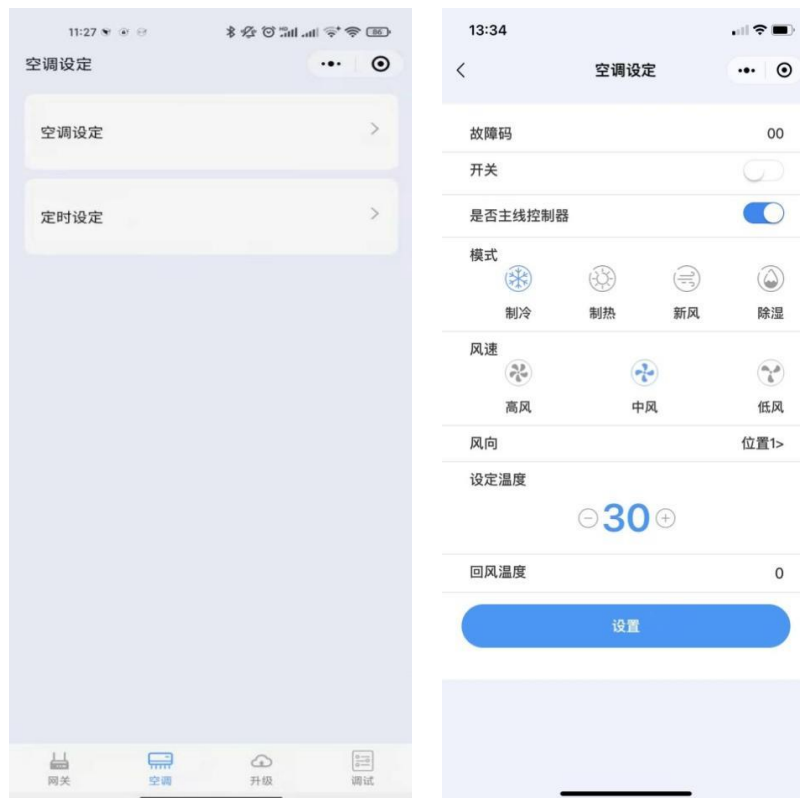
2. 点击下方的“远程升级”，选择网关蓝牙配置。



3. 确保手机端开启蓝牙后，选择设备，进行手机蓝牙连接，连接成功后即可进入网关页面，当小程序界面弹出如图对话框时，请短按 B25 线控器网关上的 SET 键，以获取蓝牙控制权。



4. 在下面的界面中可以选择“空调设定”从而实现空调的控制。



5. 参数获取：

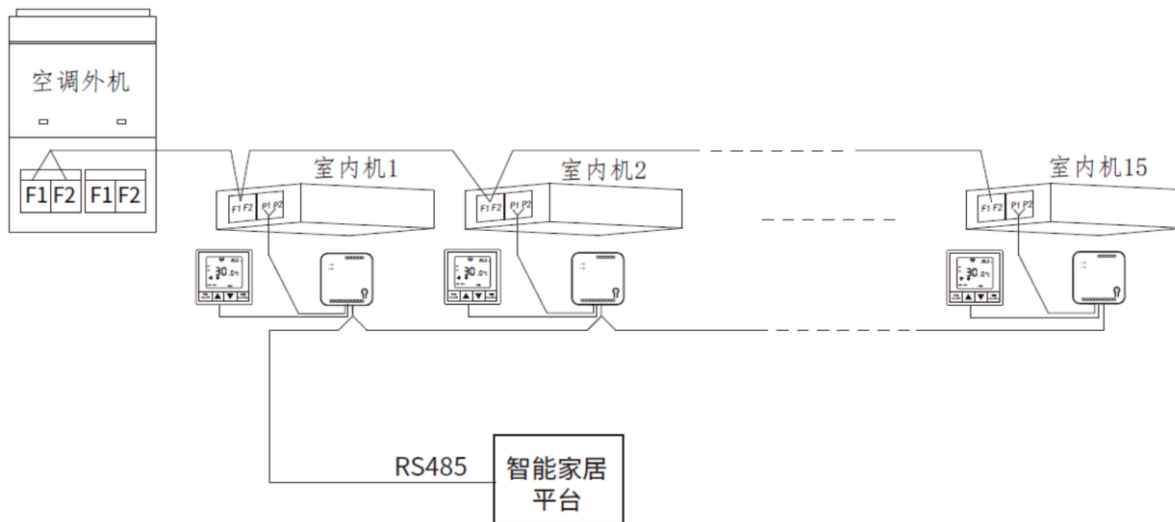
我们可以通过蓝牙小程序获得空调室内外机运行参数，以帮助维修人员检修空调。



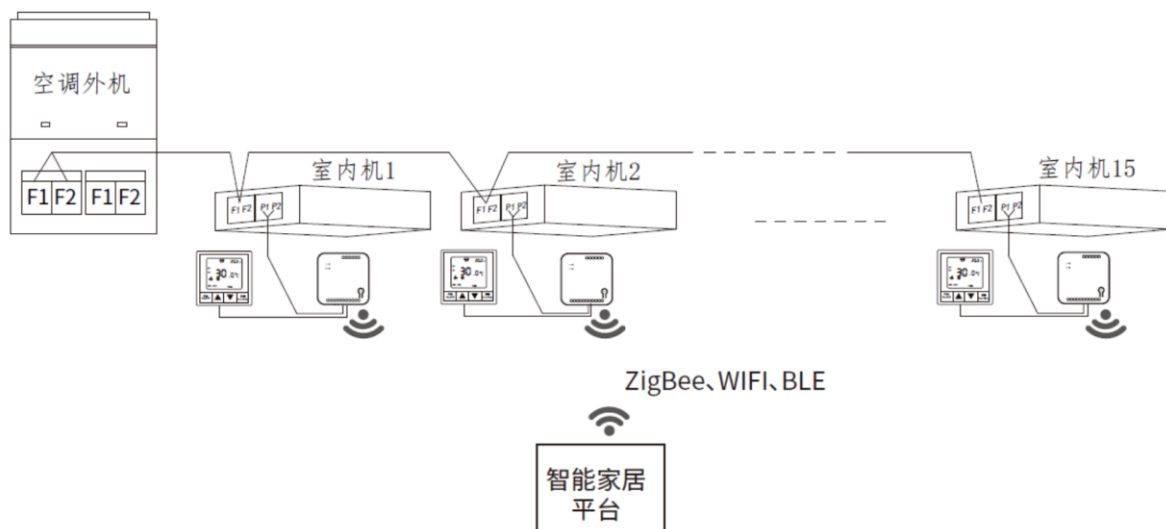
第六章 组网控制方案

线控器网关既可以有线（RS485）组网，又可以无线组网。

有线组网方式：



无线组网方式：



网关 ID 可以通过蓝牙小程序进行设定，设定范围（0-31）。控制端通过设定的 ID 对网关进行控制。集中控制端在上电时，应该使用轮询的方式确定连接的网关数和 ID，以便于后续轮询。



网址



微信公众号

如出现本产品手册与官网描述不一致的情况，请以官网/公众号说明为准。产品自身功能完善及升级，恕不另行通知。