

## 一、 接线方式

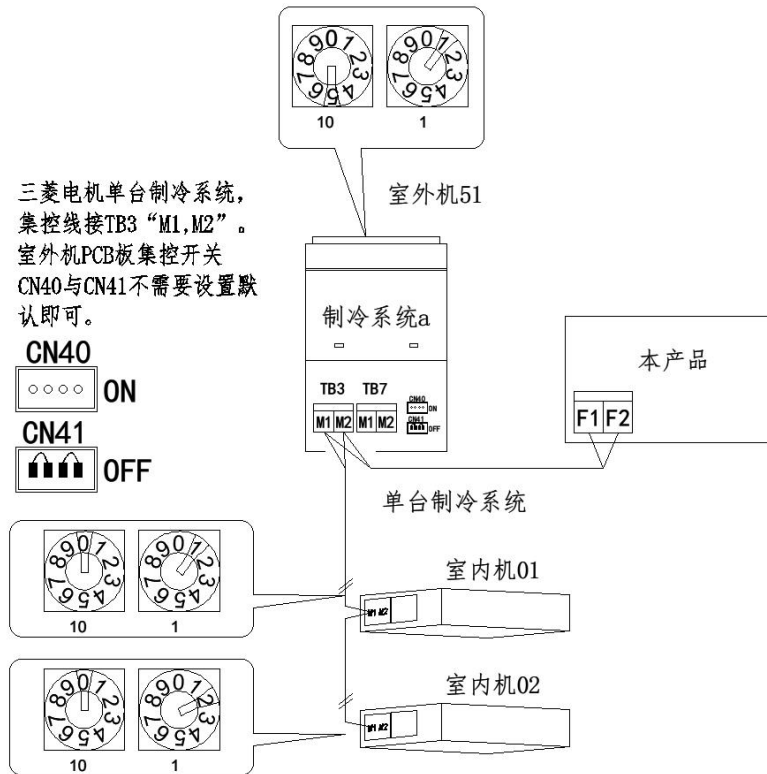


图 1 三菱电机单台制冷主机系统接线方式

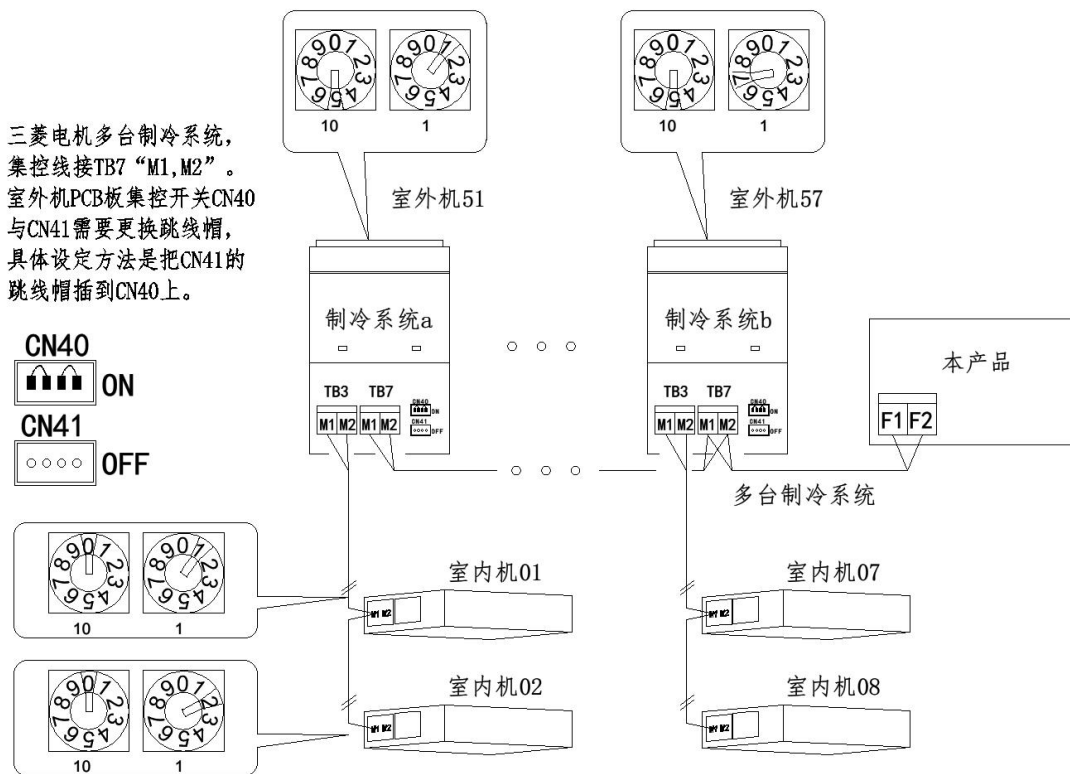


图 2 三菱电机多台制冷主机系统接线方式



空调室内机与室外机的通讯线由空调施工方负责，与空调室内、外机之间的制冷剂铜管一样，它属于空调系统的一部分，无需弱电集成方考虑。

本产品通过 2 芯线连接到空调系统室外机上，进而与该空调系统内所有的室内机通讯，实施监控。从空调室外机到本产品的屏蔽双绞线要求线径  $0.75\text{mm}^2$  以上，总长不超过 1000 米，可由空调施工方预留或后期增设。本产品与弱电集成系统之间的通讯也采用双绞线或网线实现，该通讯线的参数要求及施工细节请根据模块与弱电集成系统之间的位置确定。

本产品需要安装在户内，可以安装在智能家居控制箱或者其附近。

#### 接线操作的注意事项

在进行接线操作的时候请注意以下几点

- 不同控制方式的输入端子接线端子不同。
- LAN 端口的电缆请控制在 80 米以内。
- 请使用正规厂家出产的 DC12V 电源。
- 如果接线错误的话，可能会引起本产品的损坏。
- 如果开着本产品的电源进行接线作业的话，可能会引起本产品的故障。所以在进行接线操作的时候务必请把本产品、空调的电源切断。
- 所有的信号线电缆请不要与电源线以及其它的信号线并排走线，可能会引起由于干扰而产生误动作。如果要并排走线的话，请保持和空调通讯的接线距离 15cm，和其他接线距离 30cm 以上，或者将电缆接进铁制保护管并将保护管的一端接地。机箱必须进行 D 种接地。
- 错误地将电源线连接到信号传送线端子台的情况下，保险丝会烧断以保护印刷电路板。这个时候，请联系厂家，严禁私自拆卸维修。

## 1、本产品端接线规格要求

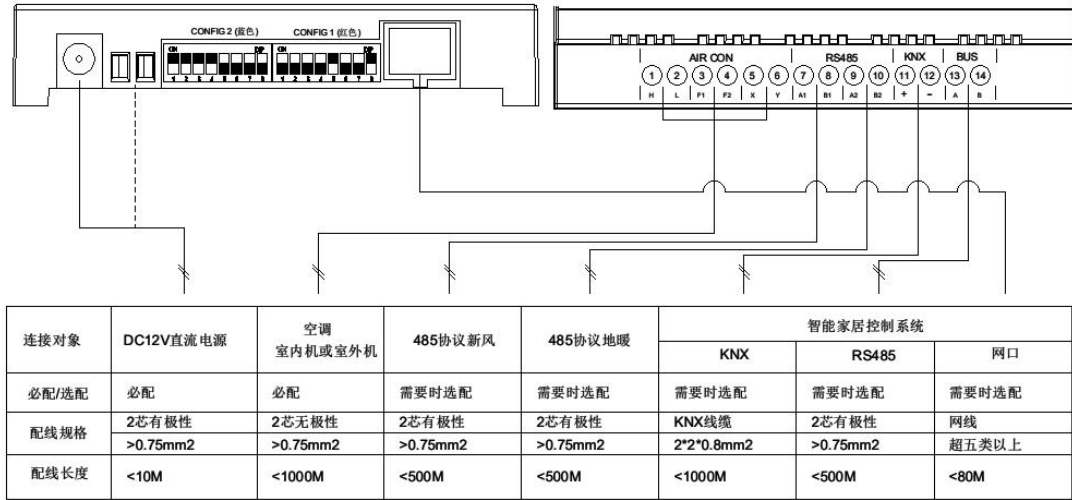


图 3 接线端子及接线规格

## 2、空调设备端接线位置

2.1 三菱电机单制冷空调系统（一台外机），与该模块相连接的 2 芯线可以压接在室外机或者室内机上标识 TB3 “M1, M2” 的接线端子上（无极性区分），如下图；

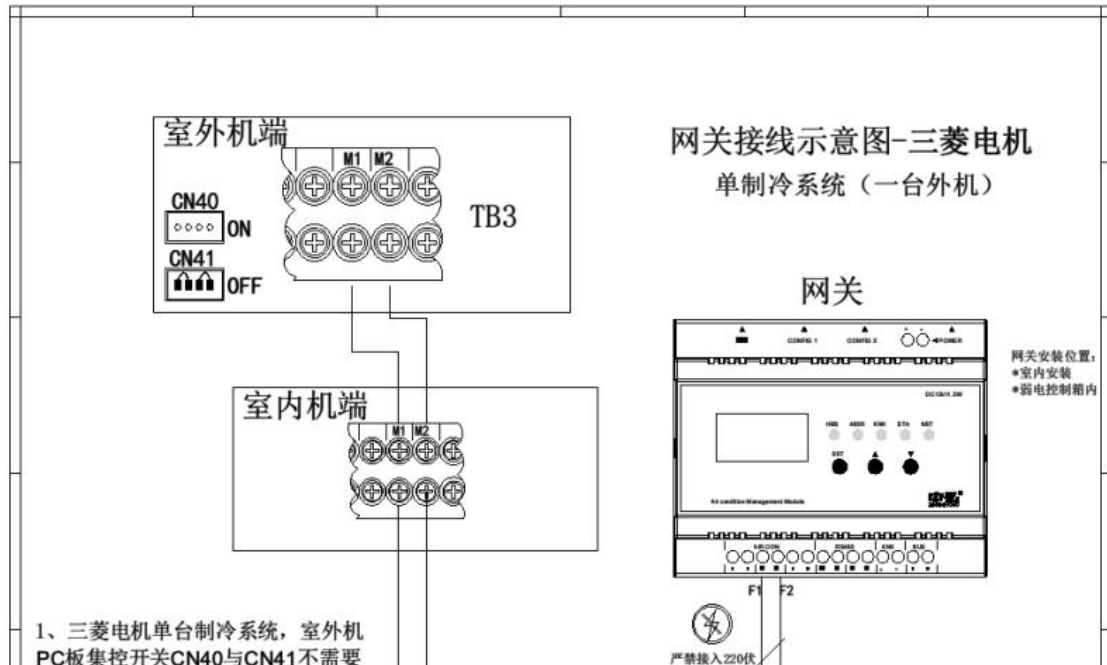


图 4 三菱电机多台制冷主机系统接线图

2.2 三菱电机多制冷空调系统（多台外机），必须把与该模块相连接的 2 芯线压接在室外机

标识 TB7 “M1, M2” 的接线端子上 (无极性区分)。注意: 需要把外机 PC 板集控开关设置成 ON, 如下图。

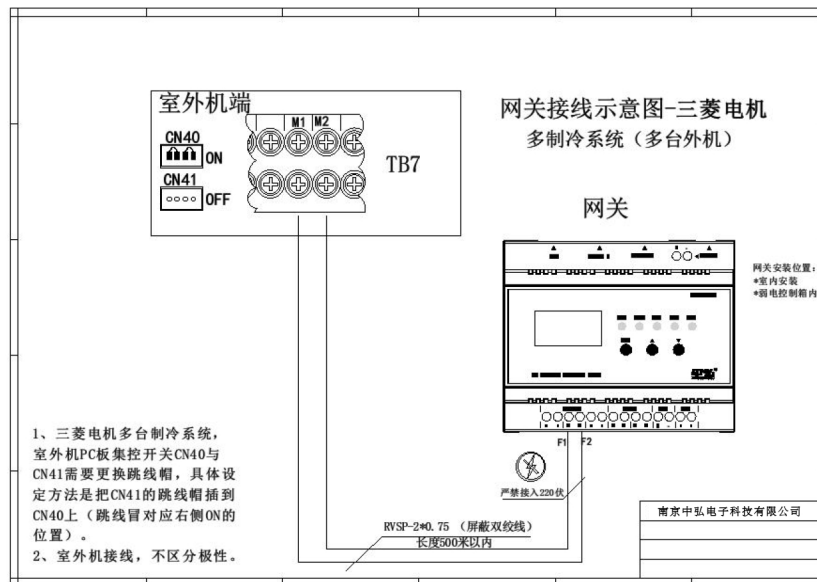


图 5 三菱电机多台制冷主机系统接线图

## 二、 空调内外机地址设定

为了准确定位、监控到每台室内机, 需要对三菱电机空调的内外机设定地址。单台外机的空调系统会自动分配地址给内机, 多台外机的制冷系统必须按下面方法设置内外机如下图。

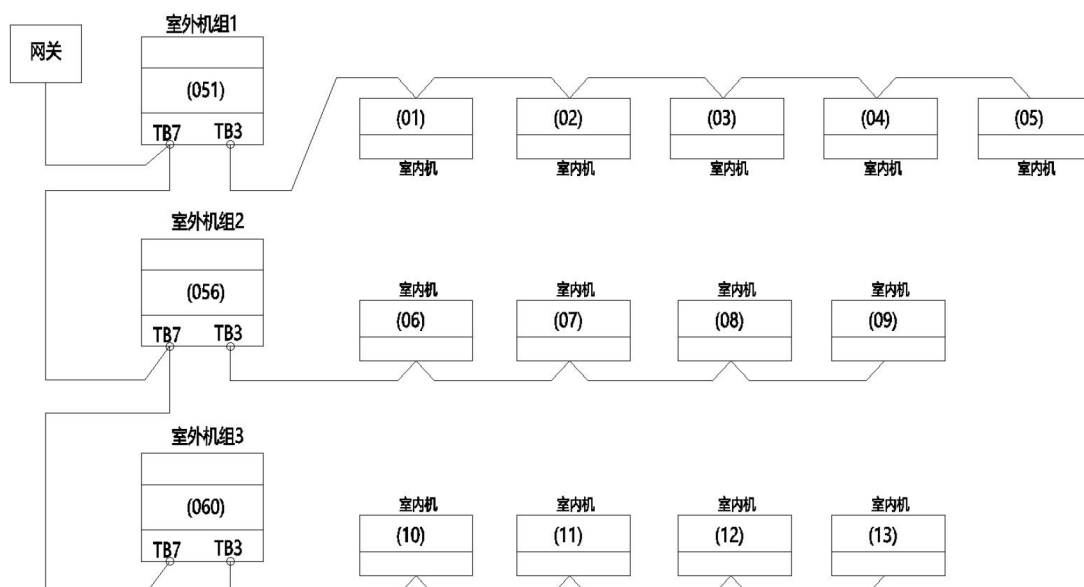
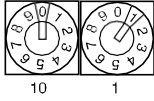
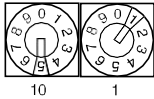


图 6 三菱电机多台制冷系统内外机地址结构图

### 1、空调地址设定方法

三菱电机地址设定规则，此处提到的室外机包含：PUHY，PURY，PQHY，PQRV

注：(PUHY-P xxx YRKC-A 不支持多外机互联)

单元	地址设定范围	举例	说明
室内机	01-50		请使用以下规则设置系统中室内机地址： 连接到室外机 1 上的所有室内机地址 < 连接到室外机 2 上的所有室内机地址 < 连接到室外机 3 上的所有室内机地址
室外机	51-99,100		同一制冷系统内的室内机最小的地址+50，为该系统内室外机地址。

未尽事宜，请参考空调厂家的空调地址设定说明

三菱电机空调可供选择或查询出的室内机空调地址设定范围(可以理解为无室外机地址

或系统号的概念)如下表所示:

1、2、3、4-----50
----------------

### 三、 空调地址查询方法

室内机关机状态下线控器右下角有一个按钮 check，连续按 2-3 次进入自我诊断，开始跳

出来 00，过几秒会跳出室内机地址码 (室内单元编号)，退出按一下 ON/OFF。

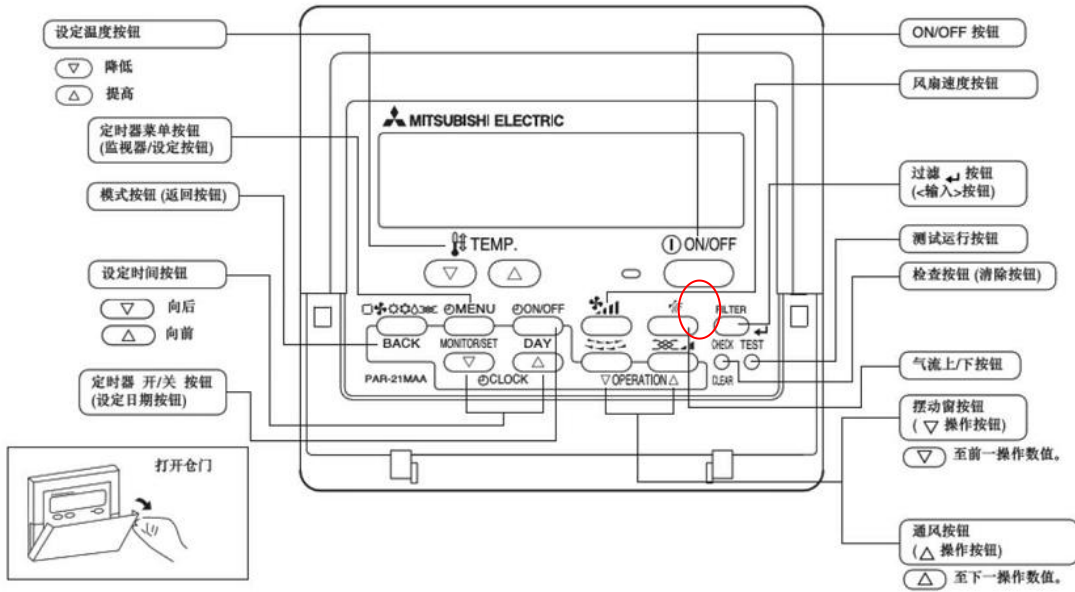
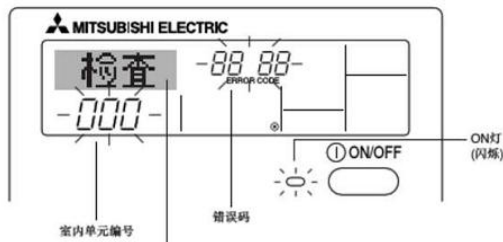
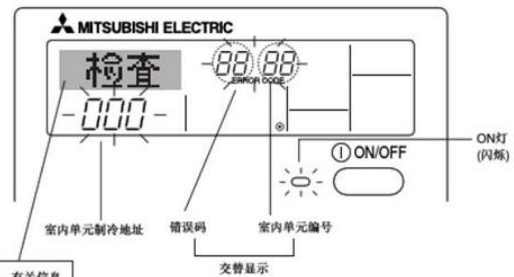


图 7

在CITY MULTI型号上



在Mr. Slim型号上



如在故障时已输入需要呼叫的联络编号，屏幕会显示此编号。(可在遥控器的功能选择下设定。有关信息请参考第6部分)。

图 8